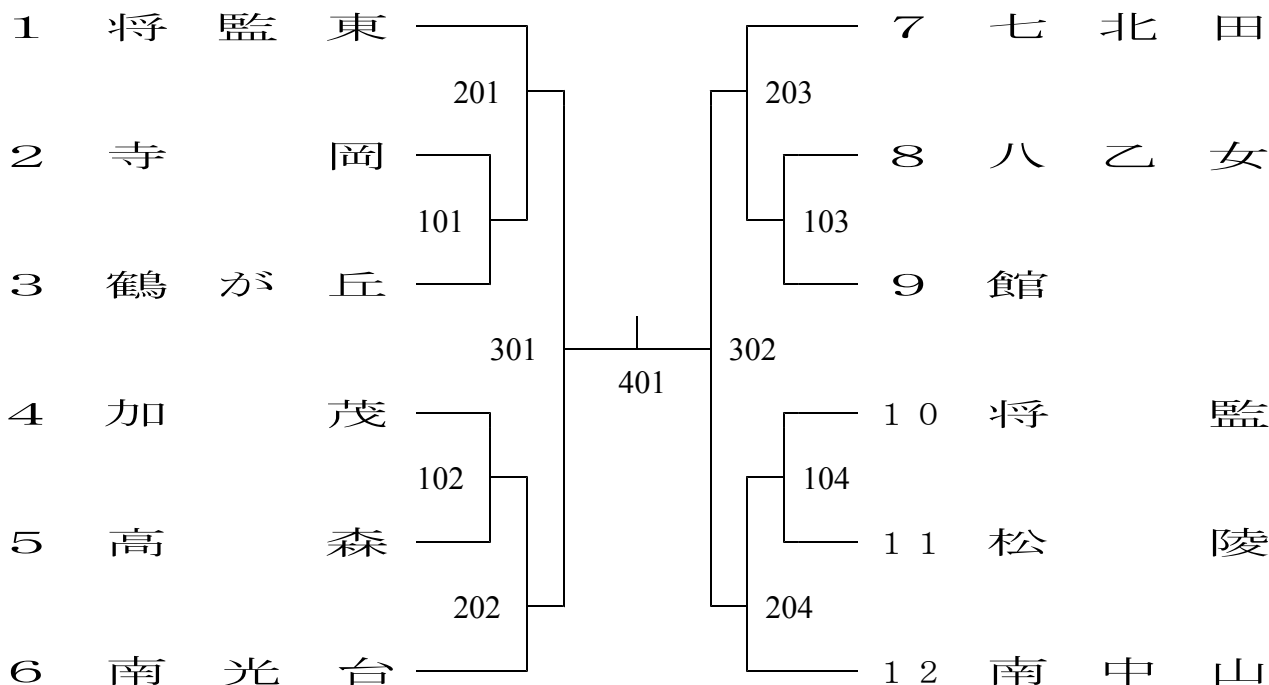


【男子団体】

※県大会出場枠は3チーム



< 県大会第3代表決定戦 >

—

【女子団体】

※県大会出場枠は1チーム

